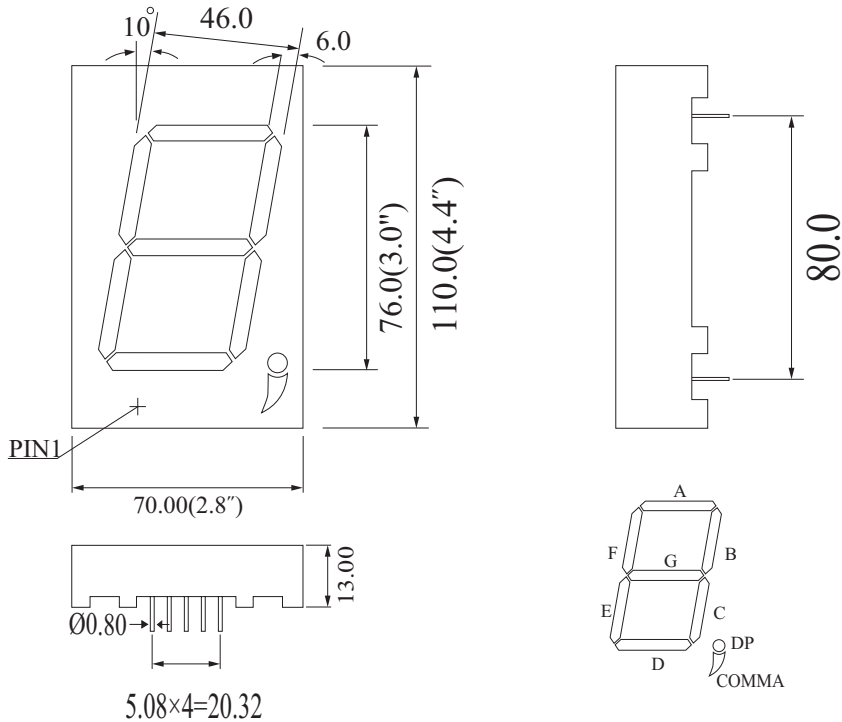


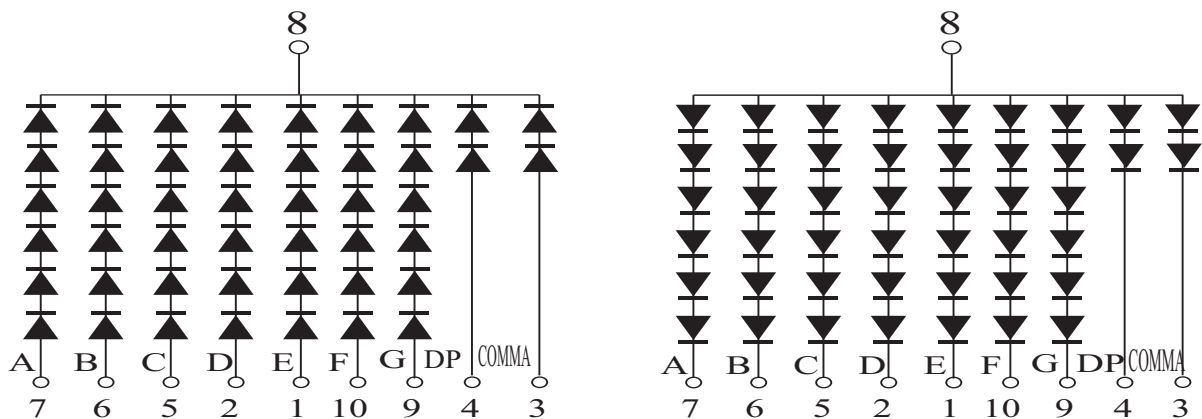
## PACKAGE DIMENSION

E13001



UNIT: MM(INCH) TOLERANCE: ±0.25(0.01")

## INTERNAL CIRCUIT DIAGRAM



CODE J

ОБЩИЙ КАТОД

CODE G

ОБЩИЙ АНОД